



KATALOG PLYNOMĚRY A PLYNOVÉ FILTRY

CATALOGUE GAS METERS AND GAS FILTERS

Ceníky Vám zašleme na vyžádání /
Price list on request



ALFA IN a.s., Nová Ves 74,
675 21 Okříšky, Czech Republic
www.alfain.eu
filtry@alfain.eu, gas@alfain.eu
tel.: +420 568 840 009, fax.: +420 568 840 966



nizozemského výrobce FMG

manufactured by Flow Meter Group B.V. in the Netherlands

Hlavní přednosti

- Vysoká přesnost měření
- Vyměnitelná měřicí cartridge pro snadný servis na místě instalace
- Malá citlivost na prnutí potrubí vzhledem k robustní konstrukci
- Díky čtvercovým pístům, uložení ložisek a hřídele je plynoměr extrémně odolný vůči přetížení max. průtoku a tlakovým rázům
- Počítadlo zabraňující neoprávněné manipulaci a ovlivňování stavu protečeného množství
- Unikátní systém mazání pro dokonalou lubrikaci

Základní údaje

- DN 40 až DN 150 (1 a ½" až 6")
- PN 16 a ANSI 150
- Průtok od 0,4 do 650 m³/h
- Integrovaná teplotní jímka (L 171 - 2x, L 241, 260 - 1x, **L 150 je jímka na přání**)
- Třída 1
- Měřicí rozsah až 1:260
- Vertikální i horizontální instalace
- MID, PED, ATEX
- Teplotní rozsah -25 až +70°C

The main advantages

- High accuracy of measurement
- Compact exchangeable aluminium cartridge allows local repair and on-site cleaning
- Installation stresses caused by connecting piping are minimal due to the robust design and construction
- Square impellers and improved positioning of main bearings and shafts makes the meter extremely resistible to overload and pressure shocks
- An aluminium index and protection of the LF pulsers with the associated magnets helps prevent manipulation of the meter by externally applied magnets
- Unique oiling system for ideal lubrication

Smontované měřicí cartridge

All tolerances in just one machined part



Basic information

- DN 40 to DN 150 (1 ½" to 6")
- PN 16 and ANSI 150
- Flow 0,4 to 650 m³/h
- Integrated thermo well (L 171 - 2x, L 241, 260 - 1x, **L 150 Thermo well on demand**)
- Class 1
- Measuring range 1:260
- Vertical and horizontal installation
- MID, PED, ATEX
- Temperature range -25 until +70°C

Rotační plynoměry DN 50, 80, 100, 150 a jejich měřicí cartridge

Gas meters DN 50, 80, 100, 150 and cartridge concept



Tvrký povlak všech částí, které jsou v kontaktu s plynem

Hard coating wetted parts. Without hard coating the meter performance will degrade and will finally lock up





FMR rotační plynoměry byly navrženy, aby splňovaly nejvyšší požadavky na spolehlivost a přesnost měření průtoku plynu. Měřidlo je plně v souladu s normami EN 12480 a OIML R 137. Kompaktní výměnná hliníková cartridge usnadňuje opravy a umožňuje servis na místě. Plynoměr je extrémně odolný vůči tlakovým rázům a přetížení maximálního průtoku díky robustní konstrukci tělesa a měřicí cartridge. Měřicí cartridge má čtvercové písty, masivní hřídel a ložiska umožňující snadnou výměnu bez zásahu do měřicí cartridge. Samomazná ložiska za normálního provozu při měření suchého a čistého zemního plynu mají životnost 15 let. Hliníkové těleso je navrženo pro maximální pracovní tlaky až 16 barů (PN 16) nebo 20 barů (ANSI 150 FF) s bezpečnostním faktorem 5.

Hliníkové počítadlo chrání nízkofrekvenční snímač a magnetickou spojku před neoprávněnou manipulací s měřidlem externě přiloženým magnetem nebo jinými prostředky. Ovlivňování měřidel silnými magnety z neodymia je jeden z hlavních problémů plynárenských distribučních společností na světě. Tento typ manipulace je velmi obtížné zjistit a dokázat, proto nejlepší řešení je prevence.

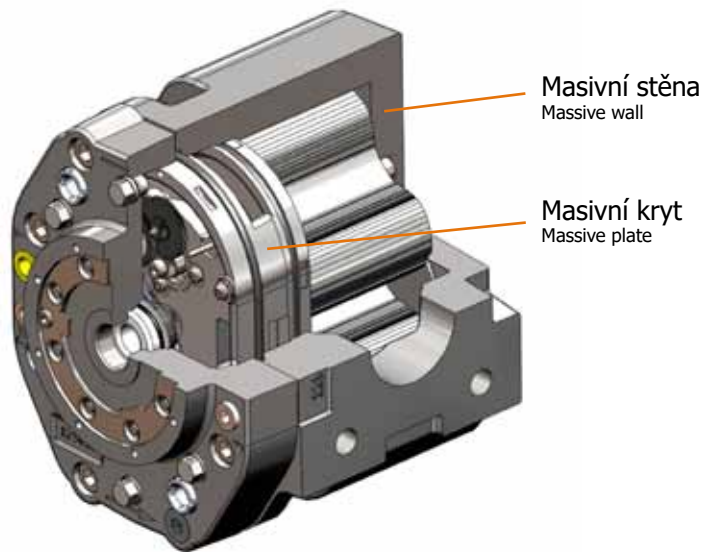
Jako příprava pro nasazení v rámci SMART METE-RING, může být počítadlo vybaveno inteligentním Encoderem.

Unikátní mazací systém, ve kterém je olej distribuován přímo na ozubené soukolí pomocí disku, eliminuje ztráty oleje při vysoké rychlosti pístů a lubrikuje převody při malém zatížení. Všechny zátky a kontrola stavu oleje jsou umístěné vpředu měřidla, což umožňuje velmi kompaktní instalaci.



The FMR series of rotary gas meters is designed to meet the highest demands of reliable and accurate measurement of gas flow. The meters fully comply with the EN12480 and OIML R137.

A compact exchangeable aluminium cartridge allows local repair and on-site cleaning. Gas meter is extremely resistible to pressure shocks and overload of maximum flow thanks to robust design of aluminium casing and measuring cartridge. Measuring cartridge has square impellers, massive shafts and bearings allowing easy replacement without disassemble of measuring cartridge. Self lubricated bearings under normal operation with measuring of dry and clean natural gas have lifetime 15 years. The aluminium casing (body and cover) is designed for working pressures up to 16 bar (PN 16) and 20 bar (ANSI 150 FF) with a safety factor of 5.



Všechny tyto prvky znamenají, že plynoměr není citlivý na pnutí potrubí

Rigid meter body means less (not) sensitive to Installation stress

An aluminium index and protection of the LF pulsers with the associated magnets helps prevent manipulation of the meter by externally applied magnets or other external forces. Tampering of meters with strong neodymium magnets is a major concern of utility companies in many parts of the world. This type of manipulation is very difficult to detect and prove, therefore, prevention of such actions is the best cure.

Further, in order to be prepared for the "smart grid", the index can be equipped with an intelligent encoder. A unique oiling system, where-by the oil is distributed directly to the timing gears by means of a disc, eliminates oil loss at high impeller speed and will lubricate the timing gears at very low loads. All plugs and oil sight glasses are in the front of the meter, allowing the meter to be installed in very compact installations.

Tvar pístu je navržen tak, aby zmenšoval únik plynu mezi písty a stěnou tělesa

Leakage is related to impeller dimensions and tolerances



Standardní vybavení

- Ověření pro platební styk
- Otočné počítadlo IP 67, 2 NF snímače (Reed), MALE konektor
- Instalace možná ve všech směrech
- referenční bod pro měření tlaku P_m
- referenční bod pro měření teploty T_m
- 2 teplotní výstupy s integrovanou teplotní jímkou (L 171 - 2 jímky, L 241, 260 - 1 jímka, L 150 - jímka jen na přání)
- 1 lahvička s olejem



Ochrana optického encoderu proti magnetickému poli

Magnetic Field Protection Optical Encoder

Na přání

- Možnost zvolit nižší Q_{min} (kromě L 150)
- Bypass
- Encoder s dvojitou baterií
- Externí konektor pro Encoder
- Protikus konektoru NF snímače
- HF snímač (2 x GMR, s fázovým posunem, Namur)
- Sítka
- Ermeto tlakový výstup
- Reed kontakty chráněné proti magnetickému poli
- Celkové zaplombování
- Teplotní jímka 241 mm
- 3m kabel pro NF nebo HF snímač s konektorem



HF Senzor
HF Sensor

Standard equipment

- Verification for obligatory metering
- Rotatable index, IP 67, with 2 LF sensors (Reed), Male Binder connector
- Multi position
- Reference point pro P_m
- Reference point for T_m
- 2 Plugged Pressure points
- 2 Temperature Points (with integrated thermo wells (L 171 - 2 wells, L 241, 260 - 1 well, L150 - on request))
- 1 oil – filled bottle, packed in carton box

Option list

- Lower Q_{min} (besides L 150)
- Bypass
- Encoder with double battery
- Extra connector for Encoder
- Opposite connector for LF sensor
- HF sensor (2 x GMR, phase shifted, Namur)
- Ermeto pressure output
- Cone sieve
- Magnetic Field Shielded Reed Contacts
- Totally sealed
- Thermo well for 241 mm
- 3m cable for LF or HF sensor with connector

Technická data L 150 / Technical data L 150

Obj.kod / Part.No		5737	5738	5739	5470	5696	5697	5698	5590
Typ FMR / Type FMR	Jedn./Units	G 16	G 25	G 40	G 65	G 16	G 25	G 40	G 65
Cyklický objem / Cyclic volume	dm ³	0,61	0,61	0,61	0,61	0,61	0,61	0,61	0,61
Světlost potrubí / Nominal pipe size DN	mm	DN 40	DN 40	DN 40	DN 40	DN 50	DN 50	DN 50	DN 50
Průtok Q _{min} / Flow Q _{min}	m ³ /h	0,65	0,65	0,65	0,65	0,65	0,65	0,65	0,65
Průtok Q _c / Flow Q _c	m ³ /h	1,3	2	3,2	5	1,3	2	3,2	5
Průtok Q _{max} / Flow Q _{max}	m ³ /h	25	40	65	100	25	40	65	100
Max. provozní tlak / Max. operating pressure	bar	16	16	16	16	16	16	16	16
Práh citlivosti / Start rate	m ³ /h	0,06	0,06	0,06	0,06	0,06	0,06	0,06	0,06
Zastavovací průtok / Stop rate	m ³ /h	0,05	0,05	0,05	0,05	0,05	0,05	0,05	0,05
Teplotní rozsah / Temperature range	°C	-25 až / to + 70							
Tlaková ztráta při Q _{max} , zemní plyn 1 bar / Pressure loss with Q _{max} , natural gas 1bar	Pa	30	50	90	160	30	50	90	160
Otáčka posledního válečku počítadla / Drive rate index	m ³ /otáčku	0,1	0,1	0,1	0,1	0,1	0,1	0,1	0,1
Stavební délka / Width of the meter	mm	150	150	150	150	150	150	150	150
Přírubové připojení / Flange connection	DIN	150 FF	150 FF	150 FF	150 FF	150 FF	150 FF	150 FF	150 FF
Přírubové připojení / Flange connection	ANSI	150 FF	150 FF	150 FF	150 FF	150 FF	150 FF	150 FF	150 FF
Hmotnost / Weight	kg	7	7	7	7	7	7	7	7

Technická data L 171, 241, 260 / Technical data L 171, 241, 260

Obj.kod / Part.No		5089	5090	5091	5092	5093	5094	5095	5096
Typ FMR / Type FMR	Jedn./Units	G 16	G 25	G 40	G 65	G 16	G 25	G 40	G 65
Cyklický objem / Cyclic volume	dm³	0,72	0,72	0,72	0,72	0,72	0,72	0,72	0,72
Světlost potrubí / Nominal pipe size DN	mm	DN 40	DN 40	DN 40	DN 40	DN 50	DN 50	DN 50	DN 50
Průtok Q _{min} / Flow Q _{min}	m ³ /h	0,65	0,65	0,65	0,65	0,65	0,65	0,65	0,65
Průtok Q _{min} na přání / Q _{min} on request	m ³ /h	0,4	0,4	0,4	0,4	0,4	0,4	0,4	0,4
Průtok Q _t / Flow Q _t	m ³ /h	1,3	2	3,2	5	1,3	2	3,2	5
Průtok Q _{max} / Flow Q _{max}	m ³ /h	25	40	65	100	25	40	65	100
Max. provozní tlak / Max. operating pressure	bar	16	16	16	16	16	16	16	16
Práh citlivosti / Start rate	m ³ /h	0,06	0,06	0,06	0,06	0,06	0,06	0,06	0,06
Zastavovací průtok / Stop rate	m ³ /h	0,05	0,05	0,05	0,05	0,05	0,05	0,05	0,05
Teplotní rozsah / Temperature range	°C	-25 až / to + 70							
Tlaková ztráta při Q _{max} , zemní plyn 1 bar / Pressure loss with Q _{max} , natural gas 1bar	Pa	30	50	90	160	30	50	90	160
Otáčka posledního válečku počítadla / Drive rate index	m ³ /otáčku	0,1	0,1	0,1	0,1	0,1	0,1	0,1	0,1
Stavební délka / Width of the meter	mm	171	171	171	171	171	171	171	171
Přírubové připojení / Flange connection	DIN	PN 16	PN 16	PN 16	PN 16	PN 16	PN 16	PN 16	PN 16
Přírubové připojení / Flange connection	ANSI	150 FF	150 FF	150 FF	150 FF	150 FF	150 FF	150 FF	150 FF
Hmotnost / Weight	kg	13	13	13	13	13	13	13	13

Obj.kod / Part.No		5097	5098	5099	5100	5101	5102
Typ FMR / Type FMR	Jedn./Units	G 65	G 100	G 100	G 160	G 100	G 160
Cyklický objem / Cyclic volume	dm³	1,16	1,16	1,80	1,80	1,98	1,98
Světlost potrubí / Nominal pipe size DN	mm	DN 80	DN 80	DN 80	DN 80	DN 80	DN 80
Průtok Q _{min} / Flow Q _{min}	m ³ /h	1	1	1,6	1,6	1,6	1,6
Průtok Q _{min} na přání / Q _{min} on request	m ³ /h	0,65	0,65	1	1	1	1
Průtok Q _t / Flow Q _t	m ³ /h	5	8	8	13	8	13
Průtok Q _{max} / Flow Q _{max}	m ³ /h	100	160	160	250	160	250
Max. provozní tlak / Max. operating pressure	bar	16	16	16	16	16	16
Práh citlivosti / Start rate	m ³ /h	0,08	0,08	0,1	0,1	0,12	0,12
Zastavovací průtok / Stop rate	m ³ /h	0,06	0,06	0,08	0,08	0,10	0,10
Teplotní rozsah / Temperature range	°C	- 25 až / to + 70					
Tlaková ztráta při Q _{max} , zemní plyn 1 bar / Pressure loss with Q _{max} , natural gas 1bar	Pa	100	180	150	280	240	400
Otáčka posledního válečku počítadla / Drive rate index	m ³ /otáčku	0,1	1	1	1	1	1
Stavební délka / Width of the meter	mm	171	171	171	171	241	241
Přírubové připojení / Flange connection	DIN	PN 16	PN 16	PN 16	PN 16	PN 16	PN 16
Přírubové připojení / Flange connection	ANSI	150 FF	150 FF	150 FF	150 FF	150 FF	150 FF
Hmotnost / Weight	kg	15	15	19	19	33	33

Obj.kod / Part.No		5103	5104	5105	5106	5107	5108	5109	5110
Typ FMR / Type FMR	Jedn./Unit	G 100	G 160	G 160	G 250	G 250	G 400	G 250	G 400
Cyklický objem / Cyclic volume	dm³	1,98	1,98	3,17	3,17	5,15	5,15	5,15	5,15
Světlost potrubí / Nominal pipe size DN	mm	DN 100	DN 100	DN 100	DN 100	DN 100	DN 100	DN 150	DN 150
Průtok Q _{min} / Flow Q _{min}	m ³ /h	1,6	1,6	2,5	2,5	4	4	4	4
Průtok Q _{min} na přání / Q _{min} on request	m ³ /h	1	1	1,6	1,6	2,5	2,5	2,5	2,5
Průtok Q _t / Flow Q _t	m ³ /h	8	13	13	20	20	32	20	32
Průtok Q _{max} / Flow Q _{max}	m ³ /h	160	250	250	400	400	650	400	650
Max. provozní tlak / Max. operating pressure	bar	16	16	16	16	16	16	16	16
Práh citlivosti / Start rate	m ³ /h	0,12	0,12	0,15	0,15	0,20	0,20	0,20	0,20
Zastavovací průtok / Stop rate	m ³ /h	0,10	0,10	0,12	0,12	0,16	0,16	0,16	0,16
Teplotní rozsah / Temperature range	°C	- 25 až / to + 70							
Tlak. ztráta při Q _{max} , zemní plyn 1 bar/Pressure loss with Q _{max} , natural gas 1bar	Pa	240	400	150	240	250	420	250	420
Otáčka posledního válečku počítadla / Drive rate index	m ³ /otáčku	1	1	1	1	1	1	1	1
Stavební délka / Width of the meter	mm	241	241	241	241	241	241	260	260
Přírubové připojení / Flange connection	DIN	PN 16	PN 16	PN 16	PN 16	PN 16	PN 16	PN 16	PN 16
Přírubové připojení / Flange connection	ANSI	150 FF	150 FF	150 FF	150 FF	150 FF	150 FF	150 FF	150 FF
Hmotnost / Weight	kg	33	33	39	39	48	48	51	51

Hlavní přednosti

- automatická činnost
- nastavitelný na místě
- pokrývající celý měřicí rozsah
- dvojitý impulsní snímač

Rotační měřidla jsou používána v mnoha průmyslových aplikacích díky jejich spolehlivosti a přesnosti v širokém měřicím rozsahu. V případě, že dojde k zablokování rotačního plynoměru, je přerušen průtok plynu. Nejspolehlivějším řešením k zabránění přerušení průtoku plynu je integrace automatického ventilu pro bypass v plynoměru. Bypass se otevře automaticky, když diferenční tlak v měřidle dosáhne přednastavenou hodnotu.



The main advantages

- automatic operation
- reset on site
- covering the whole measuring range
- double impulse sensor

Rotary meters are used in a wide variety of industrial applications due to their reliability and accuracy over an extremely large range. Unlike other meter types such as turbine meters and ultrasonic meters, a rotary meter is always accurate unless it is locked up. In actuality, the rotary meter is a digital device, it runs and is accurate or it stops. The only drawback of a rotary meter is that when it stops (locks up), the gas flow is interrupted. As such, there is no security of supply unless precautions are taken. The most convenient and reliable precaution is to have an automatic bypass valve integrated in the meter. This provides security of supply as the bypass opens automatically when the differential pressure over the meter reaches a certain pre-set level.



FMG rotační plynoměry mohou být vybaveny automatickým bypassem. Mechanismus bypassu pracuje pomocí systému s velkou membránou a silnými pružinami a jeho životnost je vyšší než předpokládaná životnost plynoměru. Dva snímače Reed (v normálním stavu jeden sepnutý a druhý nesepnutý) podávají zprávu o stavu ventilu bypassu. Stav ventilu může být monitorován pomocí přepočítávače množství plynu. V případě, že dojde k rychlému otevření vstupního nebo výstupního ventilu na potrubí a je aktivován bypass, je možné následně resetovat bypass na místě. Odnímatelná zátku slouží pro přístup k mechanismu resetování bypassu.

Bypass se skládá z anodizovaného hliníkového tělesa namontovaného vzadu na rotačním plynoměru s propojkou z nerezové oceli. Bypass může být resetován manuálně (po odtlakování plynoměru). Před resetováním ventilu bypassu je nutné odmontovat zátku resetu (viz obrázek).

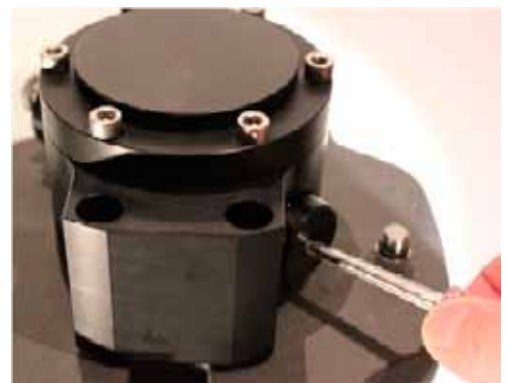
Poznámka: V určitých zemích je povinnost tuto zátku zaplombovat.



The FMG series of rotary meters can be equipped with an automatic bypass. The mechanism in the bypass works on a high force level (large diaphragm and strong springs) and as such, the bypass becomes very reliable over its expected life time. With two reed switches (one normally closed, one normally open) the status of the valve can be monitored (by an EVCD). It occasionally happens that an operator will open the inlet or outlet valves to fast and activate the bypass. In such a case, the bypass can be re-set onsite. A removable plug provides access to the reset mechanism.

The bypass consists of an anodized aluminum body mounted to the back of the rotary meter with an interface connection of stainless steel.

The bypass can be re-set manually (after depressurizing the meter). As such, small mistakes during meter start-up can be corrected. To reset the valve, the reset plug has to be removed (See image). Note: In some countries local authorities require this plug to be sealed.



Technická data / Technical data

Materiály

Díly v kontaktu s plynem: anodizovaný hliník
 Ostatní: nerezová ocel
 Membrána: NBR

Dostupné pružiny pro různé nastavení: 150 mbar, 300 mbar a 450 mbar
 Dostupné konektory: ITT, Canon 3-pinový, samčí konektor 6-pinový, další na přání

Materials

Pressure containing parts: anodized aluminum
 Others: Stainless steel
 Diaphragm: NBR

Available springs (set point): 150 mbar , 300 mbar and 450 mbar (2 psig, 4 psig and 6,5 psig)
 Available Connectors : ITT, Canon 3-pins, Binder male 6-pins, others on request

Tabulka tlakové ztráty (mbar) / Pressure Loss Table (mbar / psi)

Těleso plynoměru / body of the meter 171 mm								
Průtok / Flow rate m ³ /h	Provozní přetlak zemního plynu (bar) / Operating pressure natural gas (barg)							
	0,1	0,5	1	2	4	8	12	16
	Tlaková ztráta / Pressure loss (mbar)							
25	5	7	9	14	23	41	59	77
40	12	17	23	35	58	104	150	196
65	30	46	61	91	152	274	395	517
100	72	108	144	216	360	648	936	1224
160	184	276	369	553	922	1659	2396	3133
Těleso plynoměru / body of the meter 241 mm								
Průtok / Flow rate m ³ /h	Provozní přetlak zemního plynu (bar) / Operating pressure natural gas (barg)							
	0,1	0,5	1	2	4	8	12	16
	Tlaková ztráta / Pressure loss (mbar)							
65	10	14	17	24	45	80	115	150
100	24	32	41	57	107	190	272	355
160	61	83	104	146	273	485	697	909
250	150	202	253	357	667	1184	1702	2219
400	384	516	649	914	1708	3032	4356	5681

Výpočet tlakové ztráty:

$$dp = C \cdot P \cdot Q^2$$

dp: tlaková ztráta v mbar

C: koeficient

171 mm: 0,0072

241 mm: 0,0024

P: absolutní tlak v bar absolutní

Q: průtok v m³/h

Pressure Loss calculation

$$dp = C \cdot P \cdot Q^2$$

with: dp: pressure drop in mbar

C : coefficient = 2,3 x 10⁻³

P : absolute pressure in bara

Q : Flow rate in m³/h

with: dp: pressure drop in psi

C : coefficient = 1,8 x 10⁻⁸

P : absolute pressure in psia

Q : Flow rate in acfh

nizozemského výrobce FMG

manufactured by Flow Meter Group B.V. in the Netherlands

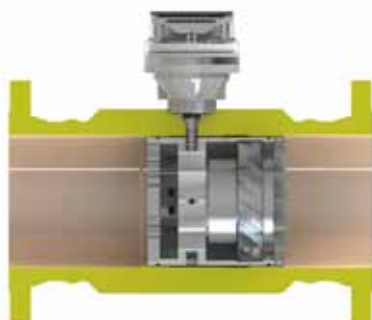
Hlavní přednosti

- Vysoká přesnost měření (obvyklá chyba pouze 0,5%)
- Třída přesnosti 1
- Vyměnitelná měřicí cartridge pro snadný servis na místě instalace
- Vhodné pro fakturační i podružné měření
- Vertikální i horizontální instalace
- OIML, MID, PED, ATEX

Základní údaje

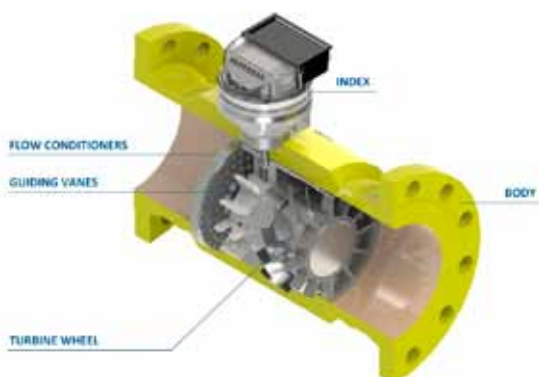
- DN 50 až DN 400 (2" až 16")
- PN 16 až PN 100, ANSI 150 až ANSI 600
- Průtok od 8 do 6 500 m³/h

FMT-Lx turbínové plynoměry byly navrženy, aby splňovaly nejvyšší požadavky na spolehlivost a přesnost měření průtoku plynu. Hliníková měřicí cartridge o délce 3 x DN s integrovaným usměrňovačem proudění zaručuje vysokou přesnost i v průtoku s velkými poruchami. Měřicí cartridge může být předem kalibrována, za podmínek nízkého nebo vysokého tlaku a poté vyměněna na místě instalace.



Option list

- Encoder
- Integrated thermo wells
- High and low frequency out-puts
- Oilpump
- Totally sealed
- Magnetic field protection



Na přání

- Encoder
- Integrovaná teplotní jímka
- Nízko a vysokofrekvenční výstupy
- Olejová pumpa
- Celkové zaplombování
- Ochrana proti magnetickému poli

The main advantages

- High accuracy of measurement (typical error only 0,5%)
- Accuracy class 1
- Compact exchangeable aluminum cartridge allows local repair and on-site cleaning
- Suitable for fiscal and secondary metering
- Vertical and horizontal installation
- OIML, MID, PED, ATEX

Basic information

- DN 50 – DN 400 (2" - 16")
- PN 16 – PN 100, ANSI 150 – ANSI 600
- 8 – 6500 m³/h (300 – 230,000 acfh)

The FMT-Lx series turbine meters are designed to perform on the highest level of accuracy. The 3 x D aluminum cartridge with integrated straightening vanes guarantees a high level of accuracy, even under sever flow conditions. The cartridge can be pre-calibrated, under both low and high pressure conditions, then exchanged on-site.



TURBINE METERS SERIES FMT-LX

Technická data / Technical data

Typ FMT-Lx / Type FMT-Lx	Jedn./Units	5543	5257	5258	5259	5260	5261	5262
		G 100	G 100	G 160	G 250	G 160	G 250	G 400
Světlost potrubí / Nominal pipe size DN	mm	50	80	80	80	100	100	100
Průtok Q_{max} / Flow Q_{max}	m ³ /h	160	160	250	400	250	400	650
Měřicí rozsah vzduch při atmosférickém tlaku / Rangeability atmospheric air		1:20	1:20	1:20	1:20	1:20	1:20	1:20
Měřicí rozsah zemní plyn při přetlaku 8 bar / Rangeability >8 bar natural gas		1:30	1:30	1:30	1:30	1:30	1:30	1:30
Měřicí rozsah zemní plyn při přetlaku 16 bar / Rangeability >16 bar natural gas		1:50	1:50	1:50	1:50	1:50	1:50	1:50
Přesnost Q_{min} až 20% Q_{max} / Accuracy Q_{min} to 20% Q_{max}	%	Lepší než 2% (obvykle lepší než 1%) / better than 2% (typical better than 1%)						
Přesnost 20% Q_{max} až Q_{max} / Accuracy 20% Q_{max} to Q_{max}	%	Lepší než 1% (obvykle lepší než 0,5%) / better than 1% (typical better than 0,5%)						
Opakovatelnost / Repeatability	%	Lepší než 0,1% / better than 0,1%						
Teplotní rozsah / Temperature Range	°C	Hliníkové těleso / aluminium -25 do +70, těleso z oceli / steel -10 do +55 (-25 až +55 na přání/on request)						
Tlaková ztráta při Q_{max} , zem. plyn o přetlaku 1 bar/Average Differential Q_{max} Natural Gas 1 barg	Pa	300	300	600	1000	300	500	900
Otáčka posledního válečku počítadla / Drive Rate Index	m ³ /otáčku (rev)	1	1	1	1	1	1	1
Stavební délka / Flange-to-Flange	mm	150	240	240	240	300	300	300
Přírubové připojení (DIN) / Flange connection (DIN)		PN 16 (hliník. těleso / aluminium), PN 16, PN 25, PN 40, PN 64, PN 100 (těleso z oceli / steel)						
Přírubové připojení (ANSI) / Flange connection (ANSI)		150 FF (hliník. těleso / aluminium), 150 RF, 300 RF, 600 RF (těleso z oceli / steel)						
Hmotnost s hliník. těles. / Net Weight Aluminium ANSI150, PN16	kg	12	16	16	16	21	21	21
Hmotnost s ocel. těles. / Net Weight Steel ANSI150, PN16	kg	16	22	22	22	31	31	31
Hmotnost s ocel. těles. / Net Weight Steel ANSI 300, PN 25/40	kg	24	33	33	33	49	49	49
Hmotnost s ocel. těles. / Net Weight Steel ANSI600, PN64/100	kg	26	35	35	35	53	53	53

Typ FMT-Lx / Type FMT-Lx	Jedn./Units	5263	5264	5265	5266	5267	5268	
		G 400	G 650	G 1000	G 650	G 1000	G 1600	
Světlost potrubí / Nominal pipe size DN	mm	150	150	150	200	200	200	
Průtok Q_{max} / Flow Q_{max}	m ³ /h	650	1000	1600	1000	1600	2500	
Měřicí rozsah vzduch při atmosférickém tlaku / Rangeability atmospheric air		1:20	1:20	1:20	1:20	1:20	1:20	
Měřicí rozsah zemní plyn při přetlaku 8 bar / Rangeability >8 bar natural gas		1:30	1:30	1:30	1:30	1:30	1:30	
Měřicí rozsah zemní plyn při přetlaku 16 bar / Rangeability >16 bar natural gas		1:50	1:50	1:50	1:50	1:50	1:50	
Přesnost Q_{min} až 20% Q_{max} / Accuracy Q_{min} to 20% Q_{max}	%	Lepší než 2% (obvykle lepší než 1%) / better than 2% (typical better than 1%)						
Přesnost 20% Q_{max} až Q_{max} / Accuracy 20% Q_{max} to Q_{max}	%	Lepší než 1% (obvykle lepší než 0,5%) / better than 1% (typical better than 0,5%)						
Opakovatelnost / Repeatability	%	Lepší než 0,1% / better than 0,1%						
Teplotní rozsah / Temperature Range	°C	Hliníkové těleso / aluminium -25 do +70, těleso z oceli / steel -10 do +55 (-25 až +55 na přání/on request)						
Tlaková ztráta při Q_{max} , zem. plyn o přetlaku 1 bar/Average Differential Q_{max} Natural Gas 1 barg	Pa	300	500	900	300	600	1000	
Otáčka posledního válečku počítadla / Drive Rate Index	m ³ /otáčku (rev)	1	1	1 nebo/or 10	1 nebo/or 10	10	10	
Stavební délka / Flange-to-Flange	mm	450	450	450	600	600	600	
Přírubové připojení (DIN) / Flange connection (DIN)		PN 16 (hliník. těleso / aluminium), PN 16, PN 25, PN 40, PN 64, PN 100 (těleso z oceli / steel)						
Přírubové připojení (ANSI) / Flange connection (ANSI)		150 FF (hliník. těleso / aluminium), 150 RF, 300 RF, 600 RF (těleso z oceli / steel)						
Hmotnost s hliník. těles. / Net Weight Aluminium ANSI150, PN16	kg	35	35	35	nevyrabí se/ not produced	nevyrabí se/ not produced	nevyrabí se/ not produced	
Hmotnost s ocel. těles. / Net Weight Steel ANSI150, PN16	kg	50	50	50	80	80	80	
Hmotnost s ocel. těles. / Net Weight Steel ANSI 300, PN 25/40	kg	80	80	80	106	106	106	
Hmotnost s ocel. těles. / Net Weight Steel ANSI600, PN64/100	kg	90	90	90	138	138	138	

Typ FMT-Lx / Type FMT-Lx	Jedn./Units	5544	5545	5546	5547	5548	5549	
		G 1000	G 1600	G 2500	G 1600	G 2500	G 4000	
Světlost potrubí / Nominal pipe size DN	mm	250	250	250	300	300	300	
Průtok Q_{max} / Flow Q_{max}	m ³ /h	1600	2500	4000	2500	4000	6500	
Měřicí rozsah vzduch při atmosférickém tlaku / Rangeability atmospheric air		1:20	1:20	1:20	1:20	1:20	1:20	
Měřicí rozsah zemní plyn při přetlaku 8 bar / Rangeability >8 bar natural gas		1:30	1:30	1:30	1:30	1:30	1:30	
Měřicí rozsah zemní plyn při přetlaku 16 bar / Rangeability >16 bar natural gas		1:50	1:50	1:50	1:50	1:50	1:50	
Přesnost Q_{min} až 20% Q_{max} / Accuracy Q_{min} to 20% Q_{max}	%	Lepší než 2% (obvykle lepší než 1%) / better than 2% (typical better than 1%)						
Přesnost 20% Q_{max} až Q_{max} / Accuracy 20% Q_{max} to Q_{max}	%	Lepší než 1% (obvykle lepší než 0,5%) / better than 1% (typical better than 0,5%)						
Opakovatelnost / Repeatability	%	Lepší než 0,1% / better than 0,1%						
Teplotní rozsah / Temperature Range	°C	těleso z oceli / steel -10 do +55 (-25 až +55 na přání/on request)						
Tlaková ztráta při Q_{max} , zem. plyn o přetlaku 1 bar/Average Differential Q_{max} Natural Gas 1 barg	Pa	300	650	1100	300	650	1100	
Otáčka posledního válečku počítadla / Drive Rate Index	m ³ /otáčku (rev)	10	10	10	10	10	10	
Stavební délka / Flange-to-Flange	mm	750	750	750	900	900	900	
Přírubové připojení (DIN) / Flange connection (DIN)		PN 16, PN 25, PN 40, PN 64, PN 100 (těleso z oceli / steel)						
Přírubové připojení (ANSI) / Flange connection (ANSI)		150 RF, 300 RF, 600 RF (těleso z oceli / steel)						
Hmotnost s hliník. těles. / Net Weight Aluminium ANSI150, PN16	kg	nevyrabí se/ not produced	nevyrabí se/ not produced	nevyrabí se/ not produced	nevyrabí se/ not produced	nevyrabí se/ not produced	nevyrabí se/ not produced	
Hmotnost s ocel. těles. / Net Weight Steel ANSI150, PN16	kg	138	138	138	208	208	208	
Hmotnost s ocel. těles. / Net Weight Steel ANSI 300, PN 25/40	kg	175	175	175	257	257	257	
Hmotnost s ocel. těles. / Net Weight Steel ANSI600, PN64/100	kg	226	226	226	316	316	316	

nizozemského výrobce FMG

manufactured by Flow Meter Group B.V. in the Netherlands

Hlavní přednosti

- Vysoká přesnost měření (obvyklá chyba pouze 0,5%)
- Třída přesnosti 1 (FMT-S i FMT-Q)
- Vhodné pro fakturační měření (FMT-S) a podružné měření (FMT-Q)
- Krátká délka tělesa
- Vyměnitelná měřící cartridge pro snadný servis na místě instalace
- Požadovaná rovná délka potrubí před plynoměrem činí pro FMT-S pouze 1 x DN (schváleno NMI)
- Požadovaná rovná délka potrubí před plynoměrem činí pro FMT-Q 3 x DN
- Vertikální i horizontální instalace
- OIML, MID, PED, ATEX

Základní údaje

- DN 80 až DN 300 (3" až 12")
- PN 16 až PN 100, ANSI 150 až ANSI 600
- Průtok od 8 do 6 500 m³/h



Turbínové plynoměry s krátkou délkou tělesa typu FMT-S a FMT-Q byly navrženy, aby splňovaly nejvyšší požadavky na spolehlivost a přesnost měření průtoku plynu. Oblasti použití jsou fakturační měření (FMT-S) a podružné měření v průmyslu (FMT-Q). Konstrukčně jsou plynoměry FMT-S a FMT-Q téměř shodné, liší se pouze tím, že typ FMT-S má typové schválení (MID) a větší usměrňovač proudění, který zkracuje požadovanou rovnou délku potrubí před plynoměrem. Také přesnost obou typů plynometrů je zcela shodná. Umístěním turbínového kola v zadní části plynoměru mohla být integrována plná délka usměrňovače proudění v plynoměru, a proto mají FMT-S a FMT-Q stejné technické parametry jako tradiční turbínové plynoměry s délkou tělesa 3 x DN. S nově navrženým usměrňovačem proudění je minimální délka rovného potrubí před plynoměry dle OIML rovna 1 x DN pro FMT-S (za podmíněk malých i velkých poruch proudění).

The main advantages

- High accuracy of measurement (typical error only 0,5%)
- Accuracy class 1 (FMT-S as well as FMT-Q)
- Suitable for fiscal metering (FMT-S) and secondary metering (FMT-Q)
- Short meter body
- Compact exchangeable aluminum cartridge allows local repair and on-site cleaning
- 1xD required straight inlet for FMT-S (approved NMI)
- 3xD required straight inlet for FMT-Q
- Vertical and horizontal installation
- OIML, MID, PED, ATEX

Basic information

- DN 80 – DN 300 (3" - 12")
- PN 16 – PN 100, ANSI 150 – ANSI 600
- 8 – 6500 m³/h (300 – 230,000 acfh)

The FMT-S and FMT-Q series of short body turbine meters (or Quanto Meters) are designed for the highest reliability and accuracy of measurement of the gas flow. Areas of application are custody transfer metering (FMT-S) and secondary measurement in industrial applications (FMT-Q). From the technical point of view are FMT-S and FMT-Q almost identical. The only difference is the type approval (MID) for the type FMT-S and bigger flow conditioner for FMT-S which makes the straight length shorter. Also accuracy of the both types is completely the same. By positioning the turbine wheel in the back of the meter, a full length flow conditioner could be integrated in the meter and as such the short body turbine meter type FMT-S and FMT-Q performs at the same level as the traditional 3 x D length turbine meter. With the newly designed flow conditioner, the minimum straight length upstream according to the OIML low and high level perturbations, is equal 1 x D for FMT-S.

Na přání

- Encoder
- Integrovaná teplotní jímka
- Nízko a vysokofrekvenční výstupy
- Olejová pumpa
- Celkové zaplombování
- Ochrana proti magnetickému poli

Option list

- Encoder
- Integrated thermo wells
- High and low frequency outputs
- Oilpump
- Totally sealed
- Magnetic field protection



TURBINE METERS SERIES FMT-S and FMT-Q

Technická data / Technical data

FMT-S		5269	5270	5271	5272	5273	5274
FMT-Q		5281	5282	5283	5284	5285	5286
Typ FMT-S a FMT-Q / Type FMT-S and FMT-Q	Jedn./Units	G 100	G 160	G 250	G 160	G 250	G 400
Světlost potrubí / Nominal pipe size DN	mm	80	80	80	100	100	100
Průtok Q_{max} / Flow Q_{max}	m ³ /h	160	250	400	250	400	650
Měřicí rozsah vzduch při atmosférickém tlaku / Rangeability atmospheric air		1:20	1:20	1:20	1:20	1:20	1:20
Měřicí rozsah zemní plyn při přetlaku 8 bar / Rangeability >8 bar natural gas		1:30	1:30	1:30	1:30	1:30	1:30
Měřicí rozsah zemní plyn při přetlaku 16 bar / Rangeability >16 bar natural gas		1:50	1:50	1:50	1:50	1:50	1:50
Přesnost Q_{min} až 20% Q_{max} / Accuracy Q_{min} to 20% Q_{max}	%	Lepší než 2% (obvykle lepší než 1%) / better than 2% (typical better than 1%)					
Přesnost 20% Q_{max} až Q_{max} / Accuracy 20% Q_{max} to Q_{max}	%	Lepší než 1% (obvykle lepší než 0,5%) / better than 1% (typical better than 0,5%)					
Opakovatelnost / Repeatability	%	Lepší než 0,1% / better than 0,1%					
Teplotní rozsah / Temperature Range	°C	Hliníkové těleso / aluminium -25 do +70, těleso z oceli / steel -10 do +55 (-25 až + 55 na přání/on request)					
Tlaková ztráta při Q_{max} , zem. plyn o přetlaku 1 bar/Average Differential Q_{max} Natural Gas 1barg	Pa	700	1100	1700	500	700	1450
Otáčka posledního válečku počítadla / Drive Rate Index	m3/otáčku (rev)	1	1	1	1	1	1
Stavební délka / Flange-to-Flange	mm	120	120	120	150	150	150
Přírubové připojení (DIN) / Flange connection (DIN)		PN 16 (hliník. těleso / aluminium), PN 16, PN 25, PN 40, PN 64, PN 100 (těleso z oceli / steel)					
Přírubové připojení (ANSI) / Flange connection (ANSI)		150 FF (hliník. těleso / aluminium), 150 RF, 300 RF, 600 RF (těleso z oceli / steel)					
Hmotnost s hliník. těles. / Net Weight Aluminium ANSI150, PN16	kg	15	15	15	19	19	19
Hmotnost s ocel. těles. / Net Weight Steel ANSI150, PN16	kg	23	23	23	29	29	29
Hmotnost s ocel. těles. / Net Weight Steel ANSI 300, PN 25/40	kg	27	27	27	34	34	34
Hmotnost s ocel. těles. / Net Weight Steel ANSI600, PN64/100	kg	30	30	30	38	38	38

FMT-S		5275	5276	5277	5278	5279	5280
FMT-Q		5287	5288	5289	5290	5291	5292
Typ FMT-S a FMT-Q / Type FMT-S and FMT-Q	Jedn./Units	G 400	G 650	G 1000	G 650	G 1000	G 1600
Světlost potrubí / Nominal pipe size DN	mm	150	150	150	200	200	200
Průtok Q_{max} / Flow Q_{max}	m ³ /h	650	1000	1600	1000	1600	2500
Měřicí rozsah vzduch při atmosférickém tlaku / Rangeability atmospheric air		1:20	1:20	1:20	1:20	1:20	1:20
Měřicí rozsah zemní plyn při přetlaku 8 bar / Rangeability >8 bar natural gas		1:30	1:30	1:30	1:30	1:30	1:30
Měřicí rozsah zemní plyn při přetlaku 16 bar / Rangeability >16 bar natural gas		1:50	1:50	1:50	1:50	1:50	1:50
Přesnost Q_{min} až 20% Q_{max} / Accuracy Q_{min} to 20% Q_{max}	%	Lepší než 2% (obvykle lepší než 1%) / better than 2% (typical better than 1%)					
Přesnost 20% Q_{max} až Q_{max} / Accuracy 20% Q_{max} to Q_{max}	%	Lepší než 1% (obvykle lepší než 0,5%) / better than 1% (typical better than 0,5%)					
Opakovatelnost / Repeatability	%	Lepší než 0,1% / better than 0,1%					
Teplotní rozsah / Temperature Range	°C	Hliníkové těleso / aluminium -25 do +70, těleso z oceli / steel -10 do +55 (-25 až + 55 na přání/on request)					
Tlaková ztráta při Q_{max} , zem. plyn o přetlaku 1 bar/Average Differential Q_{max} Natural Gas 1barg	Pa	500	700	1400	800	1200	1700
Otáčka posledního válečku počítadla / Drive Rate Index	m3/otáčku (rev)	1	1	1 nebo/or 10	1 nebo/or 10	10	10
Stavební délka / Flange-to-Flange	mm	175	175	175	200	200	200
Přírubové připojení (DIN) / Flange connection (DIN)		PN 16 (hliník. těleso / aluminium), PN 16, PN 25, PN 40, PN 64, PN 100 (těleso z oceli / steel)					
Přírubové připojení (ANSI) / Flange connection (ANSI)		150 FF (hliník. těleso / aluminium), 150 RF, 300 RF, 600 RF (těleso z oceli / steel)					
Hmotnost s hliník. těles. / Net Weight Aluminium ANSI150, PN16	kg	24	24	24	28	28	28
Hmotnost s ocel. těles. / Net Weight Steel ANSI150, PN16	kg	36	36	36	99	99	99
Hmotnost s ocel. těles. / Net Weight Steel ANSI 300, PN 25/40	kg	43	43	43	128	128	128
Hmotnost s ocel. těles. / Net Weight Steel ANSI600, PN64/100	kg	48	48	48	154	154	154

FMT-S		5550	5551	5552	5553	5554	5555
FMT-Q		5557	5558	5559	5560	5561	5562
Typ FMT-S a FMT-Q / Type FMT-S and FMT-Q	Jedn./Units	G 1000	G 1600	G 2500	G 1600	G 2500	G 4000
Světlost potrubí / Nominal pipe size DN	mm	250	250	250	300	300	300
Průtok Q_{max} / Flow Q_{max}	m ³ /h	1600	2500	4000	2500	4000	6500
Měřicí rozsah vzduch při atmosférickém tlaku / Rangeability atmospheric air		1:20	1:20	1:20	1:20	1:20	1:20
Měřicí rozsah zemní plyn při přetlaku 8 bar / Rangeability >8 bar natural gas		1:30	1:30	1:30	1:30	1:30	1:30
Měřicí rozsah zemní plyn při přetlaku 16 bar / Rangeability >16 bar natural gas		1:50	1:50	1:50	1:50	1:50	1:50
Přesnost Q_{min} až 20% Q_{max} / Accuracy Q_{min} to 20% Q_{max}	%	Lepší než 2% (obvykle lepší než 1%) / better than 2% (typical better than 1%)					
Přesnost 20% Q_{max} až Q_{max} / Accuracy 20% Q_{max} to Q_{max}	%	Lepší než 1% (obvykle lepší než 0,5%) / better than 1% (typical better than 0,5%)					
Opakovatelnost / Repeatability	%	Lepší než 0,1% / better than 0,1%					
Teplotní rozsah / Temperature Range	°C	těleso z oceli / steel -10 do +55 (-25 až + 55 na přání/on request)					
Tlaková ztráta při Q_{max} , zem. plyn o přetlaku 1 bar/Average Differential Q_{max} Natural Gas 1barg	Pa	600	900	1600	600	1000	1600
Otáčka posledního válečku počítadla / Drive Rate Index	m3/otáčku (rev)	10	10	10	10	10	10
Stavební délka / Flange-to-Flange	mm	250	250	250	300	300	300
Přírubové připojení (DIN) / Flange connection (DIN)		PN 16, PN 25, PN 40, PN 64, PN 100 (těleso z oceli / steel)					
Přírubové připojení (ANSI) / Flange connection (ANSI)		150 RF, 300 RF, 600 RF (těleso z oceli / steel)					
Hmotnost s hliník. těles. / Net Weight Aluminium ANSI150, PN16	kg	nevyrabí se/ not produced	nevyrabí se/ not produced	nevyrabí se/ not produced	nevyrabí se/ not produced	nevyrabí se/ not produced	nevyrabí se/ not produced
Hmotnost s ocel. těles. / Net Weight Steel ANSI150, PN16	kg	90	90	90	141	141	141
Hmotnost s ocel. těles. / Net Weight Steel ANSI 300, PN 25/40	kg	129	129	129	190	190	190
Hmotnost s ocel. těles. / Net Weight Steel ANSI600, PN64/100	kg	178	178	178	237	237	237

PLYNOVÉ FILTRY GAS FILTERS



Filtry ALFA IN FO a FT slouží k odlučování částic od plynného média. Jsou vhodné pro rozvody plynných paliv, vzduchu a jiných neagresivních plynů podle EN 437:2004, kde je vyžadován nižší obsah nečistot. Z tohoto důvodu bývají zařazeny před plynoměry, ventilovými bateriemi, hořáky apod.

Filtry lze použít dle typu do maximálního pracovního tlaku 0,4; 0,6; 1,6 MPa a pracovní teploty v rozsahu -20°C až +80°C. Maximální rychlost média ve vstupním hrdle filtru činí 20 m/s-1.

Filtr se skládá z tělesa, víka a pružné filtrační vložky. Těleso a víko je opracovaný odlitek vyrobený z materiálu ČSN 42 43 31, AlSi10Mg. Standardně dodáváme filtry s vložkou s filtrační textilií, která je schopna zachytit nečistoty o rozměrech 5µm (0,005mm). Filtry lze na základě požadavku zákazníka vybavit vložkou s textilií, která zachycuje nečistoty od 20 µm (0,02mm) a má nižší tlakové ztráty než standardní vložky.

Pro světlosti DN 100, 150 a 200 je dále možnost za příplatek vybavit filtr vložkou z nerezové tkaniny o propustnosti 100 micrometrů (0,1mm), vhodné především pro rozvody bioplynu nebo plynu s vyšším obsahem vlhkosti.



Typ / Type	Světlost / Size	Max.prac.tlak / max.working pressure	Typ / Type	Světlost / Size	Max.prac.tlak / max.working pressure
FO 20 F-Z	20	0,6 MPa	FO 80 F	80	0,6 MPa
FO 25 F-Z	25	0,6 MPa	FO 100 F	100	0,6 MPa
FO 32 F-Z	32	0,6 MPa	FO 150 F	150	0,4 MPa
FO 40 F-Z	40	0,6 MPa	FO 200 F	200	0,4 MPa
FO 50 F-Z	50	0,6 MPa	FT 50	50	1,6 MPa
FO 50 F-K	50	0,6 MPa	FT 80	80	1,6 MPa

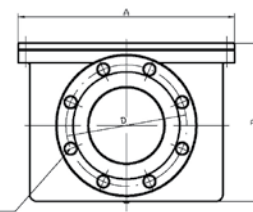
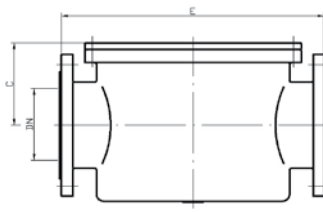
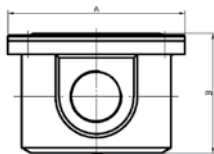
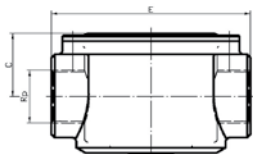


ALFA IN FO and FT filters are designed for removing impurities from fluid medium in pipelines. In compliance with standard EN 437:2004, they are suitable for distribution of heating gases, air and other non-aggressive gases, where lower content of impurities is required. That is why they are inserted before gas-meters, valve batteries, burners, etc. The filters can be used according to a model up to maximum working pressure of 0.4; 0.6; 1.6 MPa and working temperature from -20 °C to +80 °C. Maximum speed of medium at the inlet nozzle is 20 m/s-1.

The filters consist of a body, a cover and a resilient filtration cartridge. The body and the cover is die-cast and machined from Al-Si10Mg. ALFA IN Gas Filters are as standard equipped with Filter Inlet 5 µm which is able to capture the impurities bigger than 5 µm (0,005 mm). The filter can be also equipped with Filter Inlet 20 µm which is able to capture impurities bigger than 20 µm on request. Filter Inlet 20 µm has a lower pressure loss that the standard Filter Inlet 5 µm.

For filters size DN 100, DN 150 and DN 200 is a Filter Inlet 100 µm made of stainless steel as a third option. Stainless steel inlets is suitable for biogas or gas with a higher moisture content.

Technická data / Technical data



TYP / TYPE	DN světlost / size	A	B	C	závit Rp / screw thread Rp	D	E	pro závit / for screw thread	n x M	hmotnost (kg) / weight	Přírby / flanges	nejvyšší dovolená prac. tep.80°C nejvyšší dovolený prac.tlak max. temperature 80°C maximum working pressure
FO 20F-Z	20	100	74	39	3/4	x	125	x	x	0,6	x	0,6 MPa
FO 25F-Z	25	100	74	39	1	x	125	x	x	0,6	x	0,6 MPa
FO 32F-Z	32	140	106	56	1 1/4	x	180	x	x	1,6	x	0,6 MPa
FO 40F-Z	40	140	106	56	1 1/2	x	180	x	x	1,6	x	0,6 MPa
FO 50F-Z	50	170	126	66	2	125	190	M16	4 x 16	4,2	PN16	0,6 MPa
FO 50F-K	50	170	139	68	x	125	280	M16	4 x 18	6,0	PN16	0,6 MPa
FO 80F	80	264	158	83	x	160	300	M16	4 x 16	8,0	PN16	0,6 MPa
FO 100F	100	360	210	110	x	180	380	M16	8 x 16	17,2	PN16	0,6 MPa
FO 150F	150	430	313	163	x	240	530	M22	8 x 23	31,0	PN16	0,4 MPa
FO 200F	200	575	416	216	x	295	700	M22	12 x 23	48,0	PN16	0,4 MPa
FT 50	50	170	139	78	x	125	280	M16	4 x 18	6,0	PN16	1,6 MPa
FT 80	80	280	185	96	x	160	380	M16	8 x 18	19,0	PN16	1,6 MPa